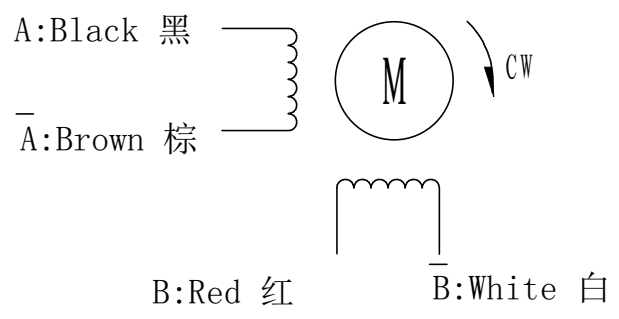


PM20S-020-124

Voltage	No. of Phase	Step Angle	Winding Resistance	Current Per Phase	Holding Torque	Max Pull-in Rate	Pull-in Torque	Winding temperature	Dielectric Strength
电压 V DC	相数	步距角	线圈电阻 Ω at 25℃	相电流 mA	静转矩 g.cm	空载起动频率 PPS	牵入转矩 g.cm	线圈温升 K	绝缘介电强度 VAC 1SEC 1mA
1.5	2	18°	2 ± 10 %	750	80	320	15	≤ 60	600

Circuit diagram

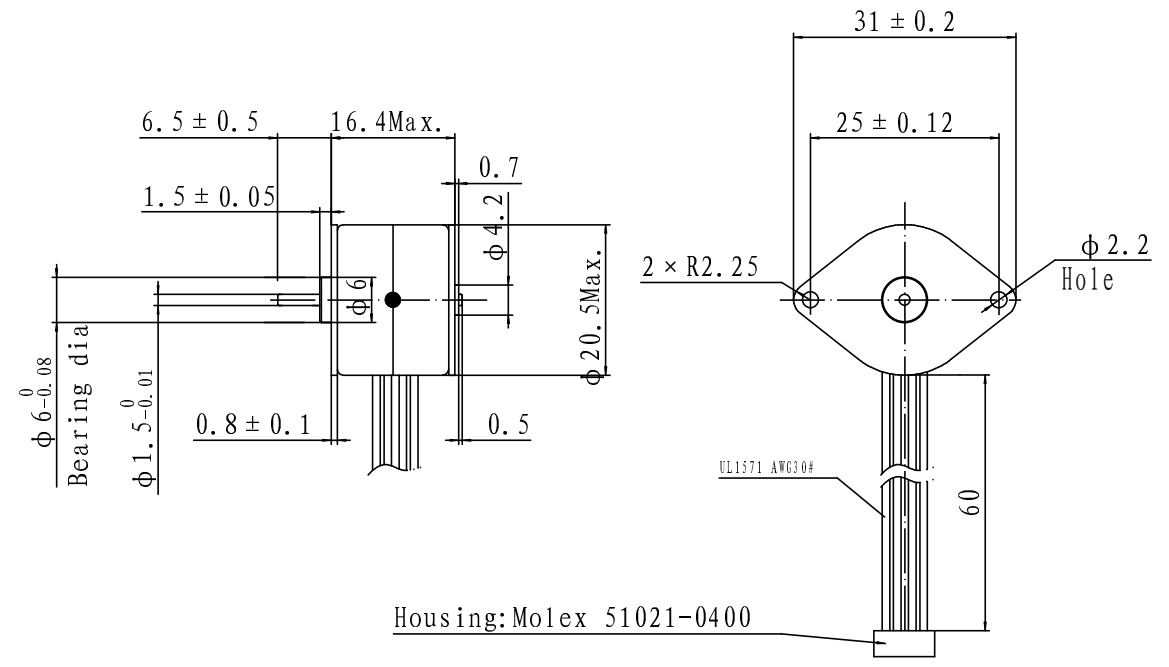
接线图



Drive Mode 驱动方式:2-2

Wire color 引线颜色	PIN NO. 位号	Phase 相位	1	2	3	4
Black 黑	2	A	-			-
Red 红	4	B	-	-		
<b>Brown棕</b>	1	<b>A</b>		-	-	
White 白	3	<b>B</b>			-	-

CCW ← → CW  
Seen from flange side  
从轴伸端视



Rev. 标记	Record for changing 更改记录		Date 年月日
Design 设计	20200509		
Check 审核			
Technology 工艺			
Standard 标准化		Approve 批准	

Unit 单位:mm Scale 比例:1:1  
First angle method 第一角画法  
Tolerances for linear and angular dimensions without individual tolerance indications 未注线性与角度尺寸公差 GB/T 1804-m eqv ISO 2768-1:m  
Geometrical tolerance for features without individual tolerance indications 未注形状和位置尺寸公差 GB/T 1084-k eqv ISO 2768-2:k  
UNLESS OTHERWISE SPECIFIED

GOOT MOTOR  
SPECIFICATION  
规格书  
TYPE  
PM20S-020-124