

新一代高精度开关霍尔 高频低功耗

MT87XX 电动窗帘高频电机低功耗霍尔传感器IC

灵敏度高
超低噪声:1Gs
全温度工作范围:-40~150°C



磁技术带来美妙变革
Magnetic Tech Makes Magic Change

MagnTek
www.magntek.com.cn

MT87XX采用BCD工艺,具有高性能以及高可靠性。芯片内集成了霍尔感应元件。具有宽泛的工作电压(2.6V~24V),以及良好的反向电压保护能力和过流保护能力,15KHz-100KHz的采样频率。

并且具有优良的温度补偿能力,以及1Gs超低噪声,使芯片能工作在-40~150°C环境中,并保持优良的性能以及一致性。

封装形式



SOT-23



Flat TO-92

推荐应用

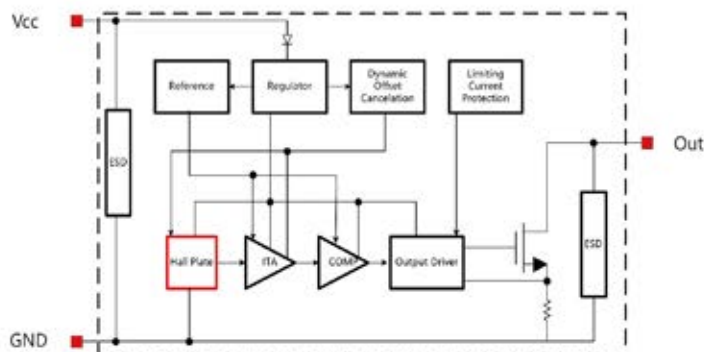


电动窗帘电机



胶囊咖啡机

原理框图(以MT871X为例)



产品型号	类型	采样频率 (Hz)	供电电压 (V)	功耗 (mA)	工作温度 (°C)	工作点 (Gs)	释放点 (Gs)	输出形式	封装形式
MT8711	单极开关	15K	2.4~24	0.6	-40~150	85	55	开漏输出	SOT-23, Small SOT-23, Flat TO-92
MT8712	单极开关	15K	2.4~24	0.6	-40~150	130	100	开漏输出	SOT-23, Small SOT-23, Flat TO-92
MT8713	单极开关	15K	2.4~24	0.6	-40~150	30	20	开漏输出	SOT-23, Small SOT-23, Flat TO-92
MT8763	锁存开关	15K	2.4~24	0.6	-40~150	20	-20	开漏输出	SOT-23, Small SOT-23, Flat TO-92

上海麦歌恩微电子股份有限公司

上海市浦东新区海科路99号6号楼3层
 +86-21-20965129
 +86-21-20965130
 www.magntek.com.cn
 info@magntek.com.cn

深圳子公司

深圳市宝安中心区海秀路23号
 龙光世纪大厦A栋1101
 0755-27909336
 www.magntek.com.cn
 info@magntek.com.cn

重庆子公司

重庆市渝北区仙桃街道数
 据谷中路99号C08-1栋1层
 023-67142839
 www.magntek.com.cn
 info@magntek.com.cn

武汉办事处

湖北省武汉市洪山区文化大道
 555号融创智谷A20栋203室
 15900823198
 www.magntek.com.cn
 info@magntek.com.cn