

低压高速系列产品

- 低压高速系列产品
- 采样频率最高可达400KHz
- 供电电压2.8V~24V
- 各类高速电机应用
- -40°C~150°C全温下良好的产品特性

磁技术带来美妙变革
Magnetic Tech Makes Magic Change

MagnTek

该系列产品使用BCD工艺,芯片内集成了霍尔感应元件。最高24V工作电压,配有反向电压保护能力以及过流保护能力,不低于100KHz的采样频率。

并且具有优良的温度补偿,使得芯片能工作在-40~150°C环境之中,并保持良好的性能和一致性。推荐应用:电助力自行车、电动车、白色家电等。

封装形式



WLCSP Small SOT-23 SOT-23 Flat TO-92

推荐应用

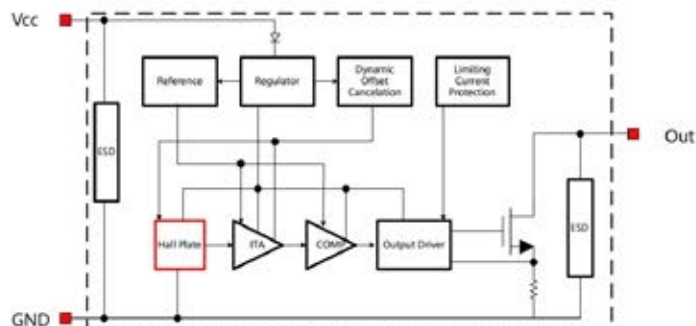


智能浴缸



智能马桶盖

原理框图(以MT8111为例)



产品型号	类型	采样频率 (Hz)	供电电压 (V)	功耗 (mA)	工作温度 (°C)	工作点 (Gs)	释放点 (Gs)	输出形式	封装形式
MT8111	单极开关	400K	2.8~24	3.5	-40~150	110	80	开漏输出	SOT-23, Small SOT-23, Flat TO-92
MT8161	锁存开关	400K	2.8~24	3.5	-40~150	20	-20	开漏输出	SOT-23, Small SOT-23, Flat TO-92, WLCSP
MT8162	锁存开关	400K	2.8~24	3.5	-40~150	60	-60	开漏输出	SOT-23, Small SOT-23
MT8911	单极开关	100K	2.7~24	4.5	-40~150	140	105	开漏输出	SOT-23
MT8912	单极开关	100K	2.7~24	4.5	-40~150	255	210	开漏输出	SOT-23
MT8962	锁存开关	100K	2.7~24	4.5	-40~150	25	-25	开漏输出	SOT-23, Small SOT-23
MT8962-PLUS	锁存开关	100K	2.7~24	4.5	-40~150	110	-110	开漏输出	SOT-23, Small SOT-23
MT8962-HX	锁存开关 (水平感应)	100K	2.7~24	4.5	-40~150	25	-25	开漏输出	SOT-23, Small SOT-23
MT8181	锁存开关	400K	2.8~24	3.5	-40~150	20	-20	内置10K上拉电阻	SOT-23, Small SOT-23, Flat TO-92
MT1401-EN	锁存开关	400K	2.8~24	2.3	-40~150	24	-24	开漏输出	SOT-23, Small SOT-23, Flat TO-92
MT3411-EN	锁存开关	400K	2.8~24	2.3	-40~150	24	-24	内置10K上拉电阻	SOT-23, Flat TO-92
MT4409-EN	锁存开关	400K	2.8~24	4.25	-40~150	45	-45	开漏输出	Flat TO-92
MT3303-EN	全极开关	400K	2.8~24	2.3	-40~150	±150	±120	开漏输出	SOT-23, Flat TO-92
MT8762	锁存开关	100K	2.4~24	1.2	-40~150	20	-20	开漏输出	SOT-23, Small SOT-23, Flat TO-92

上海麦歌恩微电子股份有限公司

上海市浦东新区海科路99号6号楼3层
 ☎ +86-21-20965129
 ☎ +86-21-20965130
 🌐 www.magntek.com.cn
 ✉ info@magntek.com.cn

深圳子公司

深圳市宝安中心区海秀路23号
 龙光世纪大厦A栋1101
 ☎ 0755-27909336
 🌐 www.magntek.com.cn
 ✉ info@magntek.com.cn

重庆子公司

重庆市渝北区仙桃街道数
 据谷中路99号C08-1栋1层
 ☎ 023-67142839
 🌐 www.magntek.com.cn
 ✉ info@magntek.com.cn

武汉办事处

湖北省武汉市洪山区文化大道
 555号融创智谷A20栋203室
 ☎ 15900823198
 🌐 www.magntek.com.cn
 ✉ info@magntek.com.cn