

**1.2uA**微安超低功耗  
耗电量仅为上一代的**30%**

## MT86XX系列 低功耗开关霍尔传感器

超低功耗1.2uA@ Vcc=3.6V  
提供极小型封装形式:DFN1616



磁技术带来美妙变革  
Magnetic Tech Makes Magic Change

**MagnTek**

[www.magntek.com.cn](http://www.magntek.com.cn)

MT86XX可在低电源电压和低功耗电流下运行，非常适合于电池驱动电子产品。2.0V~5.5V的低运行电源电压范围和独特的时钟算法，帮助降低平均运行能耗。如3.6V供电时，功耗仅为1.2uA。

该系列产品采用CMOS技术生产。IC内部包括高灵敏度霍尔感应元件，用于采样控制的睡眠/唤醒逻辑，低功耗片上振荡器，动态失调消除系统，迟滞比较器和输出驱动器。

MT86XX系列为客户提供不同的灵敏度和输出形式，以及各种封装形式，以满足各种不同的低功耗位置检测要求。

## 封装形式

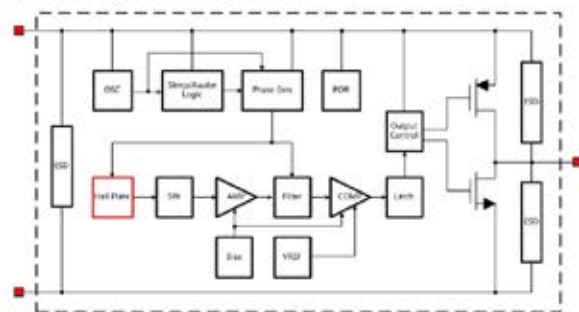


SOT-23

DFN1616

Flat TO-92

## 原理框图(以MT8631为例)



## MT86XX推荐应用:智能物联网设备



参数	型号	MT8631/MT8632/MT8633	MT8651/MT8652
磁感应类型		Hall-Effect	Hall-Effect
开关形式		Omni-Polar	Omni-Polar
工作电压		2.0V~5.5V	2.0V~5.5V
工作电流		Vcc=3.6V, 1.2 uA	Vcc=3.6V, 1.2 uA
采样频率		20Hz	20Hz
输出形式		Push-Pull	Open-Drain
BOP		±37G / ±15G / ±10G	±37G / ±15G
BRP		±25G / ±9G / ±6G	±25G / ±9G
BHYST		12G / 6G / 4G	12G / 6G
工作温度		-40~125°C	-40~125°C
封装形式		SOT-23 / Flat TO-92 / DFN1616	SOT-23 / Flat TO-92

### 上海麦歌恩微电子股份有限公司

上海市浦东新区海科路99号6号楼3层  
 +86-21-20965129  
 +86-21-20965130  
 www.magntek.com.cn  
 info@magntek.com.cn

### 深圳子公司

深圳市宝安区中心区海秀路23号  
 龙光世纪大厦A栋1101  
 0755-27909336  
 www.magntek.com.cn  
 info@magntek.com.cn

### 重庆子公司

重庆市渝北区仙桃街道数  
 据谷中路99号C08-1栋1层  
 023-67142839  
 www.magntek.com.cn  
 info@magntek.com.cn

### 武汉办事处

湖北省武汉市洪山区文化大道  
 555号融创智谷A20栋203室  
 15900823198  
 www.magntek.com.cn  
 info@magntek.com.cn