

磁阻式感应开关

1.3uA超低功耗

工作电压低至**1.65V**

MT61XX一维磁阻开关 适用于直线位置检测

MT63XX二维磁阻开关 适用于平面位置检测

磁技术带来美妙变革
Magnetic Tech Makes Magic Change

MagnTek

根据平行穿过磁场的强弱和角度不同,阻抗值发生变化的AMR桥阻与ASIC集成在单芯片中。通过与磁铁配合,进行非接触式位置检测。相比于霍尔传感器具有更高的精度(回差可以小于3高斯),对磁场平行感应,和不同方向的AMR桥阻配合实现360°两维感应的特点。主要应用于不同感应角度与低功耗高频感应的应用场合,现有两个产品线,磁阻一维感应开关与磁阻二维感应开关。

磁阻一维感应开关:内置单路AMR桥阻,实现±25°夹角内磁场的检测。典型应用于需要防止剩磁干扰的精确位置检测。推荐应用:工业气缸行程位置检测、智能水表与气表的流量计数与防磁攻击检测等。
磁阻二维感应开关:内置多路AMR桥阻,通过不同角度的摆放,实现360°平面内磁场的检测,典型应用于需要大感应角度的磁场的位置检测。推荐应用:工业液位检测、智能电表防磁攻击检测等。

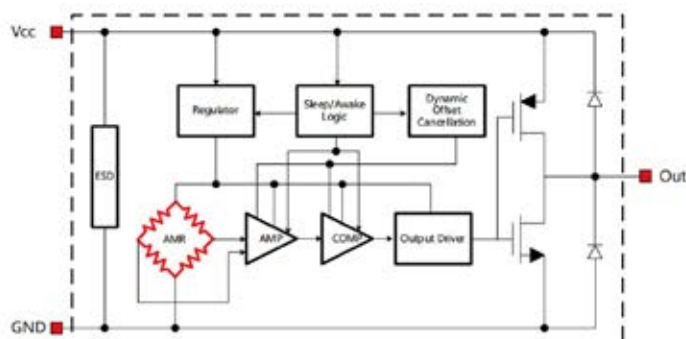
封装形式



推荐应用



原理框图(以MT6325为例)



磁阻一维感应开关

产品型号	类型	采样频率 (Hz)	供电电压 (V)	功耗 (uA)	工作温度 (°C)	工作点 (Gs)	释放点 (Gs)	输出形式	封装形式
MT6325	全极开关	900	1.8~5.5	4.1	-40~125	±17	±14	推挽输出	SOT-553
MT6325-L	全极开关	900	1.8~5.5	4.1	-40~125	±47	±38	推挽输出	SOT-553
MT6341	全极开关	20	1.8~5.5	1.3	-40~125	±10	±8	推挽输出	SOT-23, Flat TO-92
MT6343	全极开关	20	1.8~5.5	1.3	-40~125	±18	±15	推挽输出	SOT-23, Flat TO-92

磁阻二维感应开关

产品型号	类型	采样频率 (Hz)	供电电压 (V)	功耗 (uA)	工作温度 (°C)	工作点 (Gs)	释放点 (Gs)	输出形式	封装形式
MT6131	全极开关	20	1.65~5.0	2	-40~125	±18	±13	推挽输出	SOT-23
MT6132	全极开关	1K	1.65~5.0	15	-40~125	±18	±13	推挽输出	SOT-23
MT6133	全极开关	20	1.65~5.0	2	-40~125	±18	±13	开漏输出	SOT-23

上海麦歌恩微电子股份有限公司

上海市浦东新区海科路99号6号楼3层
+86-21-20965129
+86-21-20965130
www.magntek.com.cn
info@magntek.com.cn

深圳子公司

深圳市宝安区中心区海秀路23号
龙光世纪大厦A栋1101
0755-27909336
www.magntek.com.cn
info@magntek.com.cn

重庆子公司

重庆市渝北区仙桃街道数
据谷中路99号C08-1栋1层
023-67142839
www.magntek.com.cn
info@magntek.com.cn

武汉办事处

湖北省武汉市洪山区文化大道
555号融创智谷A20栋203室
15900823198
www.magntek.com.cn
info@magntek.com.cn