

汽车电子认证开关霍尔 MT83XX高压开关霍尔传感IC



- 耐高压>60V
- 汽车电子认证AEC-Q100
- 全温度工作范围:-40~150°C
- 高速采样:200KHz采样频率
- 垂直感应&水平感应



磁技术带来美妙变革
Magnetic Tech Makes Magic Change

MagnTek
www.magntek.com.cn



MT83XX系列采用BCD技术生产，汽车电子流程管控，具有高性能和高可靠性。IC内部集成一个单片霍尔感应元件，一个工作电压范围为3.8V至60V的电压调节器，温度补偿电路，小信号放大器，动态失调消除系统，施密特触发器和开路集电极输出驱动。同时包括一个输出端的钳位二极管和反向电源保护，给IC更高的可靠性。

MT83XX系列为用户提供各种封装：SOT-23 用于表面贴装，扁平Flat TO-92用于通孔安装。所有封装均符合RoHS标准。

封装形式

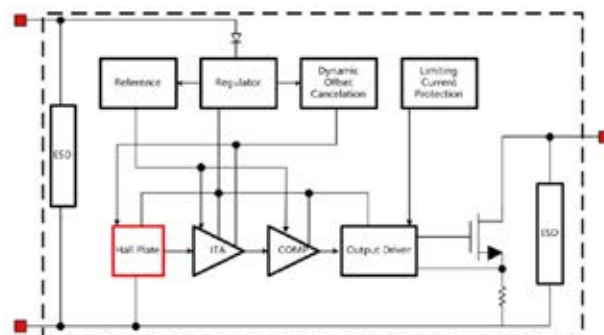


SOT-23



Flat TO-92

原理框图(以MT8311为例)



MT83XX推荐应用:汽车电子



参数	型号	MT8311/MT8312/MT8313/MT8315	MT8361/MT8362	MT8361ET-HX	MT8381/MT8382
磁感应类型		Hall-Effect	Hall-Effect	IMC	Hall-Effect
感应方向		Vertical	Vertical	Parallel	Vertical
开关形式		Uni-Polar	Latch	Latch	Latch
工作电压		3.8V~60V	3.8V~60V	3.8V~60V	3.8V~60V
工作电流		4mA	4mA	4mA	4mA
采样频率		200KHz	200KHz	200KHz	200KHz
输出形式		Open-Drain	Open-Drain	Open-Drain	Internal 10K pull-up resistor
BOP		140G / 255G / 85G / 30G	50G / 20G	35G	50G / 20G
BRP		105G / 210G / 50G / 20G	-50G / -20G	-35G	-50G / -20G
BHYST		35G / 50G / 35G / 10G	100G / 40G	70G	100G / 40G
工作温度		-40~150°C	-40~150°C	-40~150°C	-40~150°C
封装形式		Small SOT-23, SOT-23, Flat TO-92	Small SOT-23, SOT-23, Flat TO-92	Small SOT-23	Small SOT-23, SOT-23, Flat TO-92

上海麦歌恩微电子股份有限公司

上海市浦东新区海科路99号6号楼3层
 +86-21-20965129
 +86-21-20965130
 www.magntek.com.cn
 info@magntek.com.cn

深圳子公司

深圳市宝安中心区海秀路23号
 龙光世纪大厦A栋1101
 0755-27909336
 www.magntek.com.cn
 info@magntek.com.cn

重庆子公司

重庆市渝北区仙桃街道数
 据谷中路99号C08-1栋1层
 023-67142839
 www.magntek.com.cn
 info@magntek.com.cn

武汉办事处

湖北省武汉市洪山区文化大道
 555号融创智谷A20栋203室
 15900823198
 www.magntek.com.cn
 info@magntek.com.cn