



符合AEC-Q100的 开环电流传感器 芯片MT951X

助推汽车电流 传感器模组 应用和设计

M
T

这里有一份 产品介绍

“芯”动起来 | “芯”连世界

MT951X系列是MAGNTEK最新推出的基于霍尔感应技术的专门用于电流传感器模组应用的**电流传感器IC**。

MT9511提供与电源相关的比例输出；MT9512提供与电源无关的固定输出，自带参考信号输出端，既可以使用单端输出，也可以使用差分输出方式与ADC或者差分运放交互。

MT951X系列配合外置磁芯(铁氧体、硅钢、镍铁)，可设计用于**感应0~±1500A**及以上电流的应用中。

应用推荐

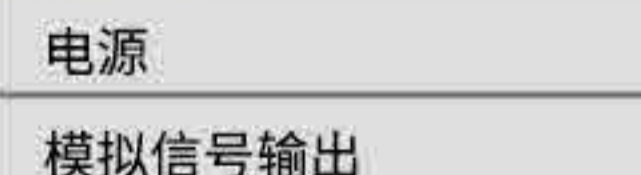


这里有一份 产品特点

“芯”里有你 | “芯”在一起

- ▶ 符合AEC-Q100标准
- ▶ 用户可编程
- ▶ 典型精度:±1.0%(25°C)
- ▶ 高线性度:±0.2%(25°C)
- ▶ 高带宽:250KHZ
- ▶ 工作温度范围:-40°C~150°C
- ▶ 快速的输出阶跃响应时间:2.2 us(典型)
- ▶ 封装形式:SIP-4
- ▶ 在全工作温度范围内的温度稳定性:
 - ±2.0%(25°C~150°C)
 - ±2.0%(-40°C~25°C)
- ▶ 极其稳定的静态输出电压
- ▶ MT9511: 比例输出模式
MT9512: 固定输出模式&自带参考端输出

封装形式



MT9511引脚定义

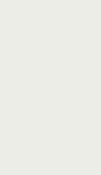
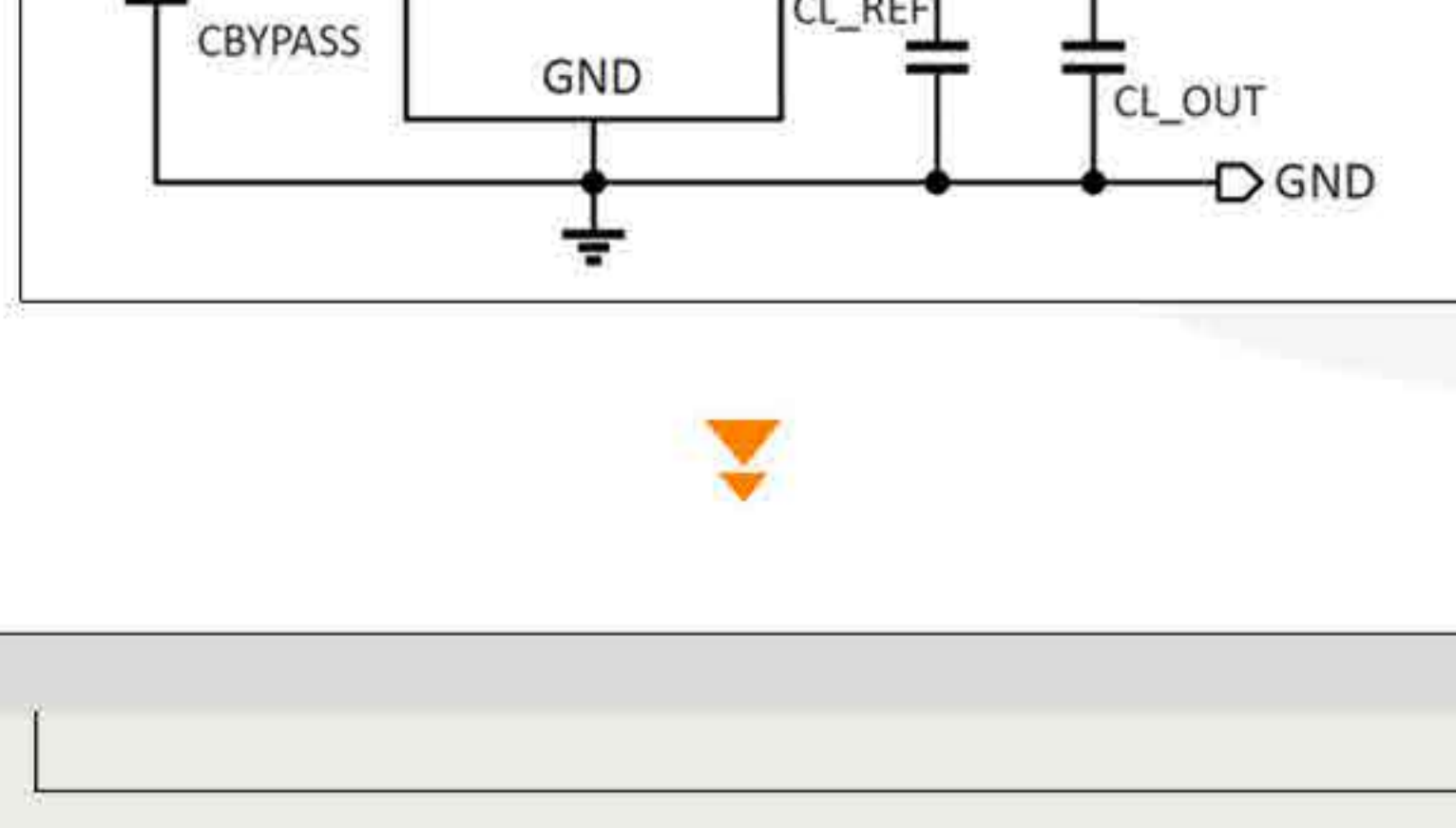
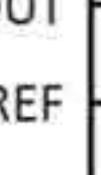
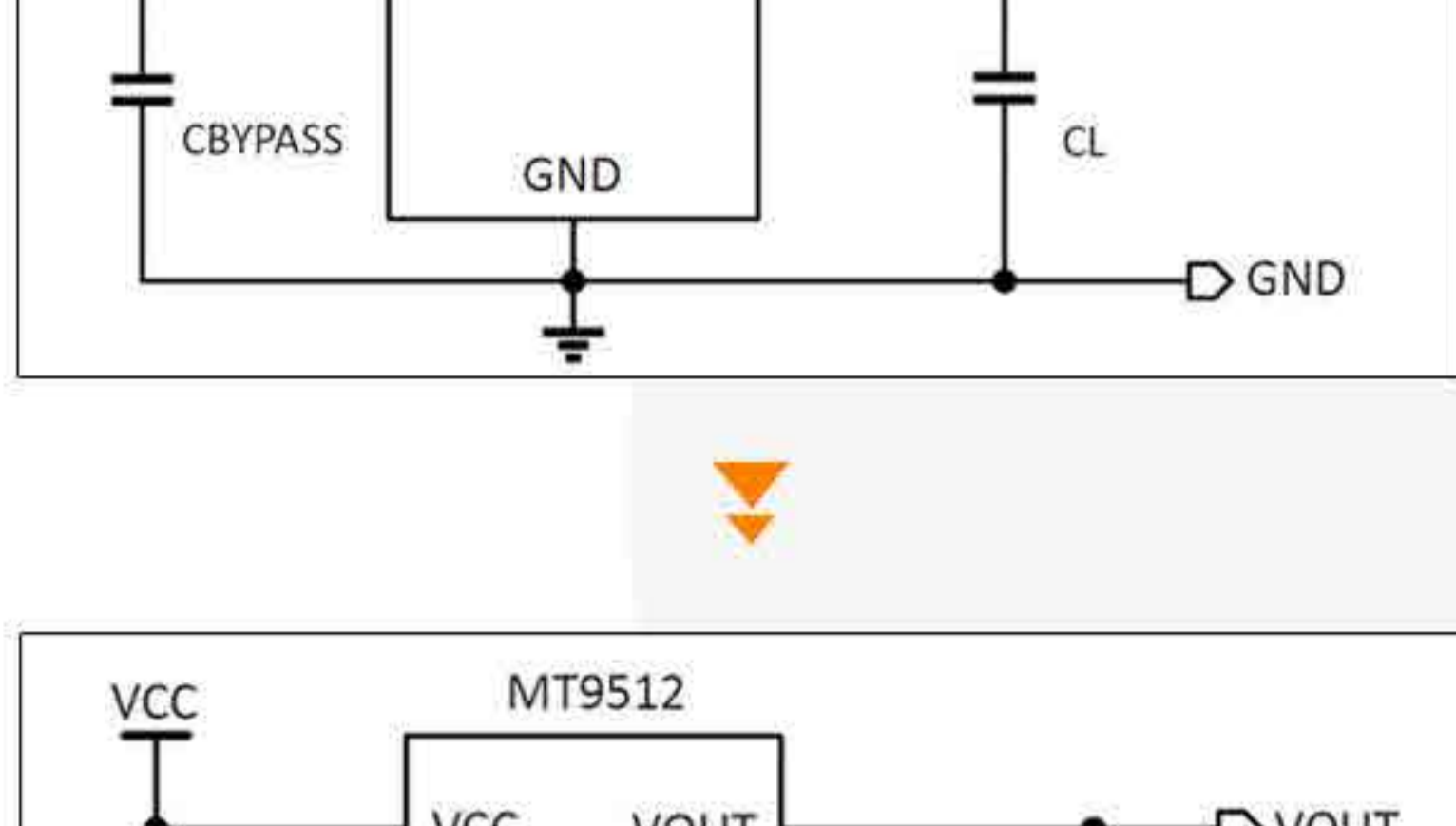
| No. | 名称 | 描述 |
|-----|------|--------|
| 1 | VCC | 电源 |
| 2 | VOUT | 模拟信号输出 |
| 3 | NC | 无连接 |
| 4 | GND | 信号地 |

MT9512引脚定义

| No. | 名称 | 描述 |
|-----|------|--------|
| 1 | VCC | 电源 |
| 2 | GND | 信号地 |
| 3 | VOUT | 模拟信号输出 |
| 4 | VREF | 参考信号输出 |

这里有两份 应用电路

“9511” 电路图 | “9512” 电路图



M
T