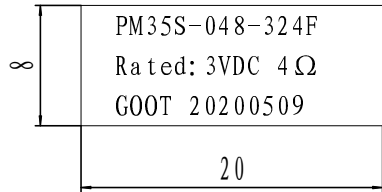


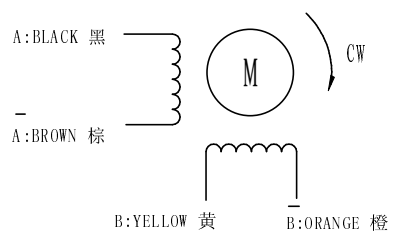
PM35S-048-324F

Voltage 电压 V DC	No. of Phase 相数	Step Angle 步距角	Winding Resistance 线圈电阻 Ω at 25°C	Inductance Per Phase 相电感 1KHz mH	Current Per Phase 相电流 mA	Holding Torque 2-2 静转矩 g. cm	Max Pull-Out Rate 空载运行频率 PPS	Pull-Out Torque at 100PPS 牵出转矩 g. cm	Detent Torque 定位转矩 g. cm	Winding temperature 线圈温升 K	Dielectric Strength 绝缘介电强度 VAC 1SEC 1mA
3	2	7.5°	4 ± 10%	3.5 ± 20%	750	≥280	400	> 60	≤100	≤75	600

Lable 铭牌 (2:1)

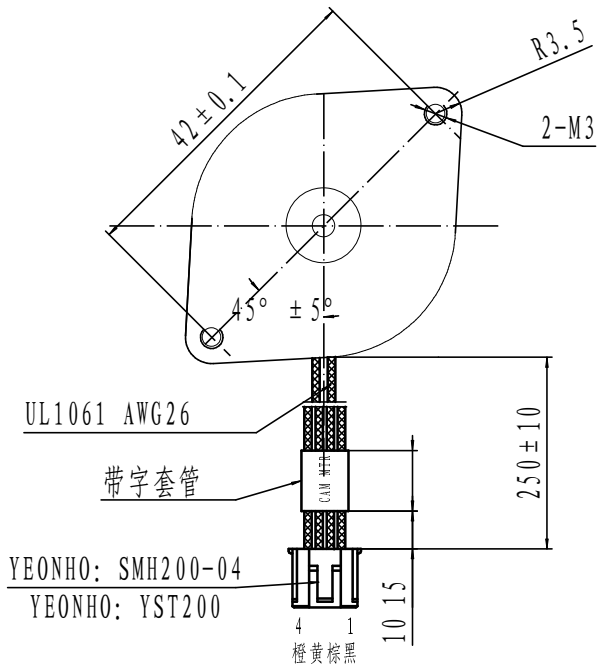
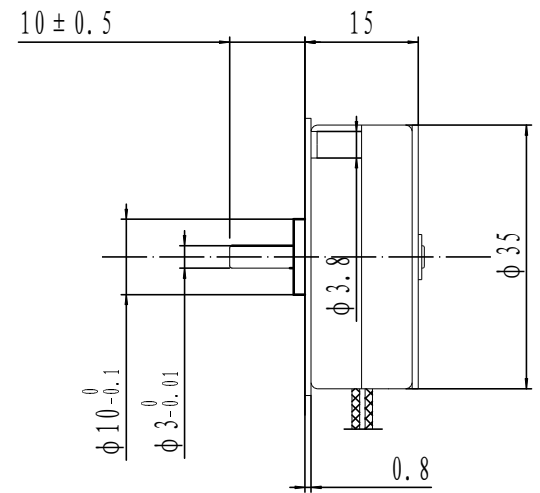


Circuit diagram
接线图



Drive Mode Bipolar 驱动方式: 2-2

Wire color 引线颜色	PIN NO. 位号	Phase 相位	1	2	3	4
BLACK 黑	1	A	-			-
YELLOW 黄	3	B	-	-		
BROWN 棕	2	A		-	-	
ORANGE 橙	4	B			-	-



Rev. 标记	Record for changing 更改记录		Date 年月日
Design 设计	周银凤	20200509	
Check 审核			
Technology 工艺			
Standard 标准化			Approve 批准

Unit 单位:mm Scale 比例:1:1
 First angle method
 第一角画法
 Tolerances for linear and angular dimensions without individual tolerance indications
 未注线性与角度尺寸公差
 GB/T 1804-m eqv ISO 2768-1:m
 Geometrical tolerance for features without individual tolerance indications
 未注形状和位置尺寸公差
 GB/T 1084-k eqv ISO 2768-2:k
 UNLESS OTHERWISE SPECIFIED

GOOT MOTOR
 SPECIFICATION
 规格书
 TYPE
 PM35S-048-324F